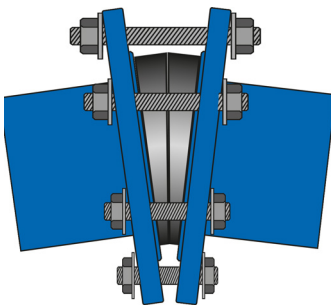




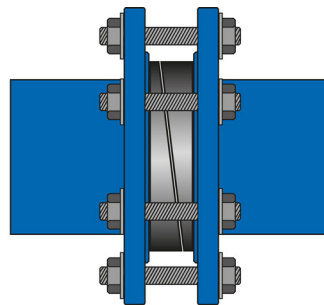
Keil - Distanz - Dichtringe zum schnellen Verbinden und Dichten von Flanschen.

Mit diesen Dichtringen können Distanzen und Winkelstellungen bis 8° oder in Kombination auch größere Winkelgrade überbrückt werden.

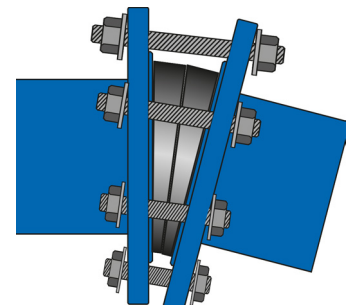
Von DN 32 bis DN 500 können wir ihnen hiermit eine schnelle Hilfe bei Flanschverbindungen bieten.



Winkelstellung



Distanzstellung bei 0°



Winkelstellung

Beschreibung	Abmessungen		Dicke inn mm			Schrauben Länge mm
	DN	PN	min.	0° Stellung	max.	
<p><i>bis ca. 8° verstellbar</i></p> <p><b>Material:</b> EPDM</p> <p><b>Einsatzbereich:</b> Wasser, zahlreiche flüssige Medien, Industrie und Abwasser</p> <p><b>Einsatztemperatur:</b> - 25°C bis + 100° C</p>	32	10 - 40	9	15	20	90
	40	10 - 40	9	16	22	90
	50	10 - 40	9	17	24	100
	65	10 - 40	9	18	26	100
	80	10 - 40	14	22	30	100
	100	10 - 16	14	24	33	100
	100	25 - 40	14	24	33	110
	125	10 - 16	14	24	33	110
	150	10 - 16	14	27	39	110
	150	25 - 40	14	27	39	130
	200	10 - 16	15	33	50	120
	200	40	15	33	50	160
	250	10 - 16	16	38	59	140
	250	40	16	38	59	170
	300	10	22	45	68	150
	350	10	22	45	68	150
400	10	22	48	74	160	
500	10	23	51	79	180	

Einfache und kostensparende Montage durch stufenloses anpassen der Dichtflächenwinkel, kein Nachziehen der Schrauben erforderlich und hohe Dichtig- und Langlebigkeit durch kraftschlüssige Stahlringe.

Technische- und Preisliche-Änderungen sowie Irrtümer vorbehalten.

KEBI 01 - 2017