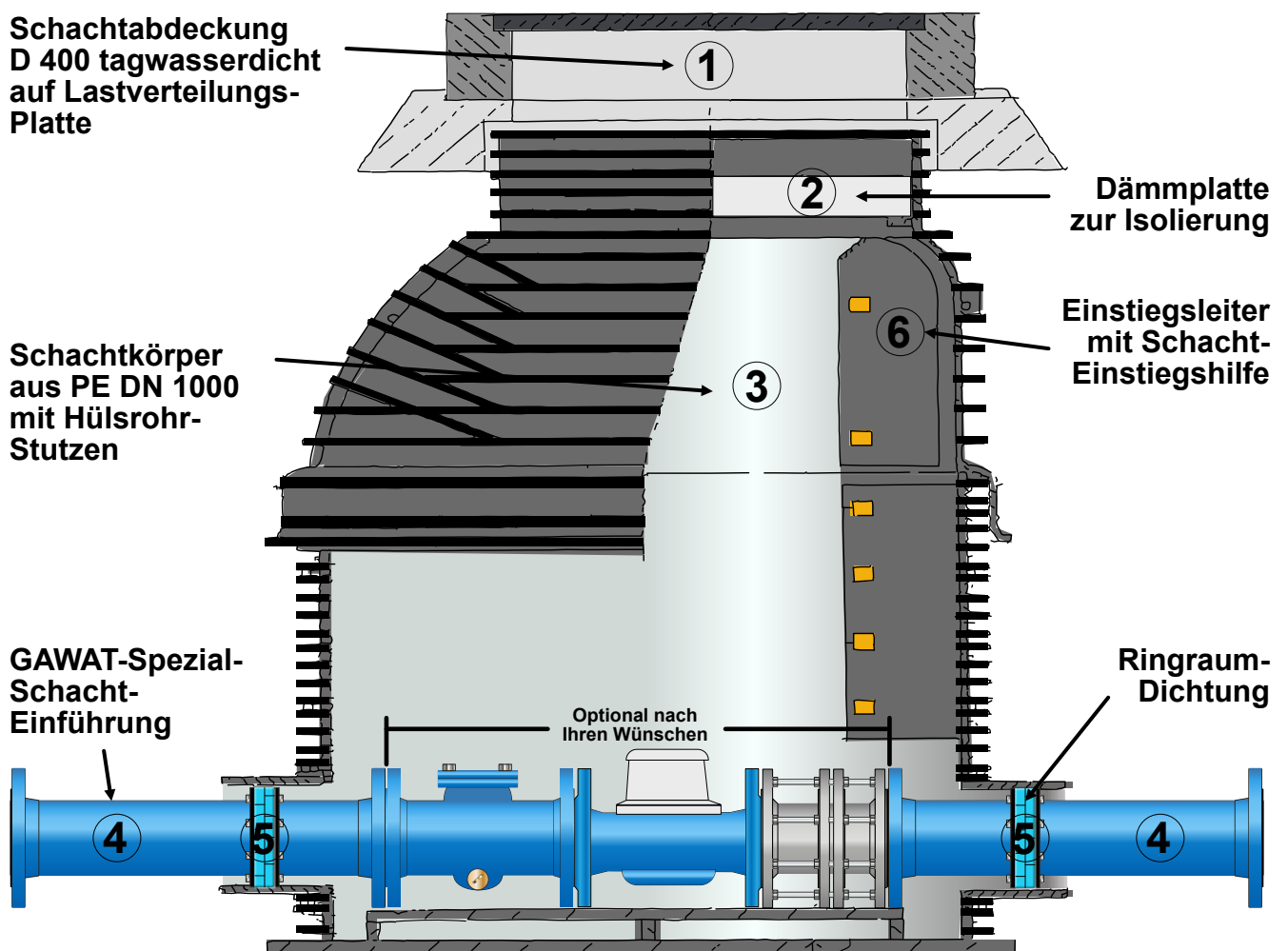


### Das GAWAT Mess- und Regelschachtsystem - Schnell geliefert und komplett auf der Baustelle -

- Das GAWAT Mess- und Regelschachtsystem von KEBI-Armaturen ist die ideale Lösung für Versorger und Planer, die Zeit und Kosten sparen möchten, ohne dabei auf Qualität und Sicherheit zu verzichten. Unser bewährtes Produktsortiment bietet bei Anschlussgrößen von DN 80 und DN 100 sehr kurze Lieferzeiten, sodass Sie schnell und unkompliziert mit der Montage beginnen können.
- Dank der vollständigen Zusammenstellung des Schachtsystems erhalten Sie alle notwendigen Bauteile für eine einfache Montage vor Ort. Integrierte Einstiegsleiter und separate Einstiegshilfe sorgen für einen sicheren und ergonomischen Zugang zum Schacht, welches die Sicherheit Ihrer Mitarbeiter gewährleistet.
- Mit dem GAWAT Armaturenschacht können Sie nicht nur Zeit und Kosten sparen, sondern auch auf eine hochwertige und bewährte Lösung setzen.



Technische und preisliche Änderungen sowie Irrtümer vorbehalten. Der Einsatz des Materials obliegt der Eigenverantwortung des Käufers und die Montage- und Bedienungsanleitungen der Hersteller sind zu beachten.

KEBI 09 - 2023